

# 物 理

第1問 バイオリンの弦は弓でこすることにより振動する。弓を当てる力や動かす速さの影響を、図1-1に示すモデルで考えてみよう。長さ $L$ の軽い糸を張力 $F$ で水平に張り、糸の中央に質量 $m$ の箱を取り付ける。箱は、糸が水平の状態では水平面と接しており、糸の両端を結ぶ線分の垂直二等分線上をなめらかに動くことができる。図1-1(b)のように、糸の両端を結ぶ線分の midpoint (太矢印の始点) を箱の変位 $x$ の原点とし、太矢印の向きを変位および力の正の向きとする。箱の変位は糸の長さ $L$ に比べて十分小さく、糸の張力は一定と見なすことができる。図1-1(c)のように、箱の上には正の向きに一定の速さ $V$ で動いているベルトがあり、箱に接触させることができるようになっている。ベルトから見た箱の速度をベルトと箱の相対速度と定義する。ベルトと箱が接触している状態で相対速度が0のとき、ベルトから箱に静止摩擦力が働く。静止摩擦係数を $\mu$ とする。ベルトから箱に働く動摩擦力および糸と箱に働く空気抵抗を無視する。

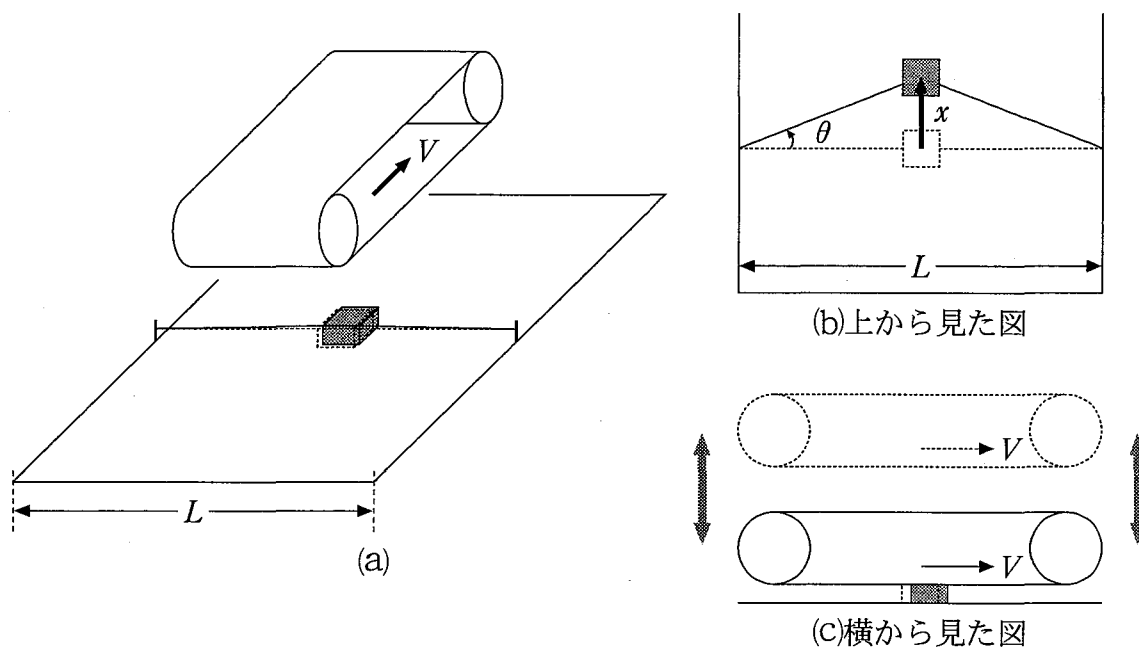


図 1-1

I ベルトと箱が接触していないときの箱の運動を考える。図1—1(b)のように、糸の両端を結ぶ線分と糸がなす角を  $\theta$  [rad] とする。必要があれば、 $|\theta|$  が1に比べて十分小さいときに成り立つ近似式  $\sin \theta \cong \tan \theta \cong \theta$  を用いてよい。

(1) 糸から箱に働く復元力の大きさを  $F$ ,  $\theta$  を用いて表せ。また、この復元力の大きさを  $L$ ,  $F$ ,  $x$  を用いて表せ。

(2) 箱に初期変位か初期速度を与えると、箱は単振動をする。単振動の周期  $T$  を  $L$ ,  $F$ ,  $m$  を用いて表せ。

II 箱が単振動をしているとき、ベルトを一定の垂直抗力  $N$  で箱に接触させたところ、ベルトと箱がくっついていてる状態と滑っている状態が交互に現れた。箱の変位  $x$  が0、箱の速度が  $V$  (すなわち、ベルトと箱の相対速度が0) となる瞬間があり、この瞬間を時間の原点  $t = 0$  とする。 $t > 0$  で、箱の変位  $x$  は図1—2の  $OPQR P' Q' R'$  に示すように周期的に変化する(2周期分を示している)。OPは直線、PQは正弦曲線の一部、QRは直線、 $RP' Q' R'$  は  $OPQR$  の繰り返しである。また、直線  $OP$  は点  $P$  で正弦曲線  $O'PQ$  と接している。点  $O$  から点  $R$  まで箱の1周期の運動に要する時間を  $T'$  とする。

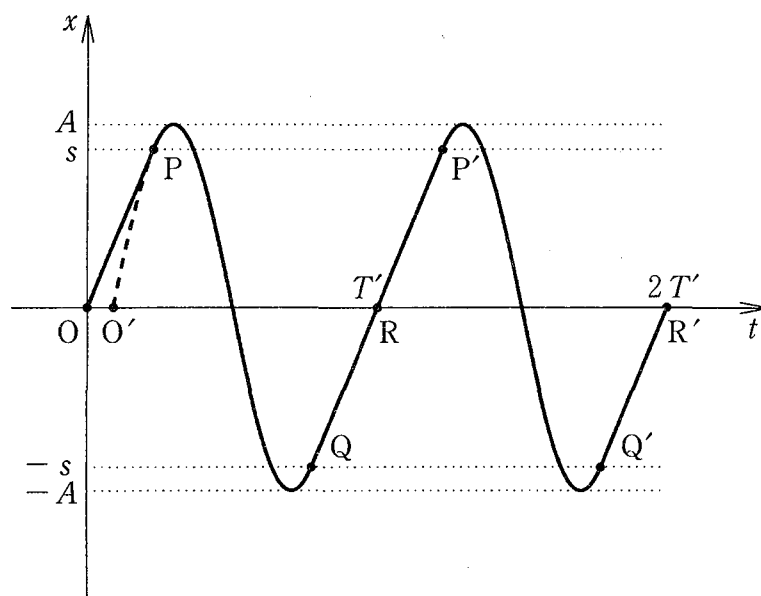


図1—2

- (1)  $0 \leq t \leq 2T'$  の範囲で、(a)箱の速度、(b)ベルトと箱の相対速度、(c)糸から箱に働く復元力、(d)ベルトから箱に働く静止摩擦力、を表す図を、図1-3の(ア)~(オ)からそれぞれ選べ。
- (2) 箱がベルトに対して滑り始める点Pでの箱の変位  $s$  を  $L, F, \mu, N$  を用いて表せ。
- (3) PQ間では、箱は問I(2)で考えた単振動と同じ運動をする。箱の最大変位  $A$  を  $L, F, m, V, \mu, N$  を用いて表せ。
- (4) ベルトから箱に働く垂直抗力  $N$  を大きくすると、箱の最大変位  $A$  と箱の1周期の運動に要する時間  $T'$  は、それぞれ、大きくなるか、小さくなるか、変わらないか、を理由とともに答えよ。理由の説明に図を用いてよい。

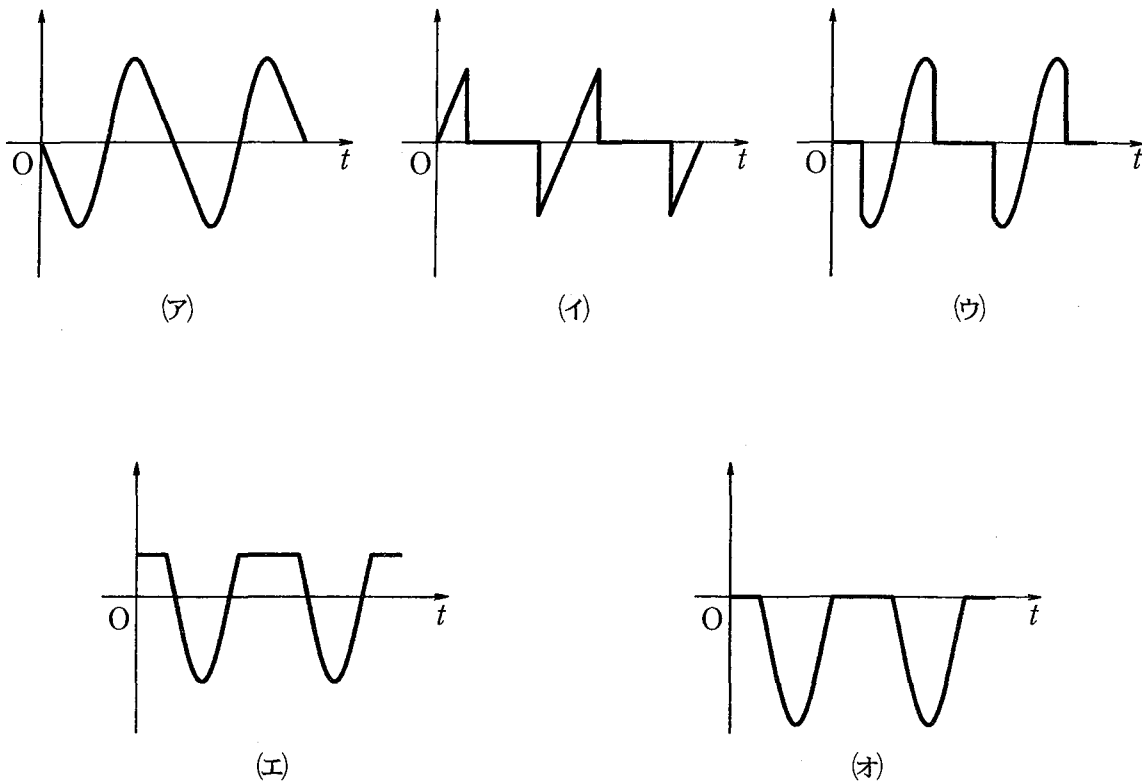


図1-3

第2問 図2—1(a)のように、導体でできた中空の円筒を鉛直に立て、その中に円柱形の磁石をN極が常に上になるようにしてそっと落したら、やがてある一定の速さで落下した。これは、磁石が円筒中を通過するとき、電磁誘導によりその周りの導体に電流が流れるためである。磁石の落下速度がどのように決まるかを理解するために、導体の円筒を、図2—1(b)のように、等間隔で積み上げられたたくさんの閉じた導体リングで置き換えて考えてみる。以下の問に答えよ。

I まず、図2—2のように、1つのリングだけが水平に固定されておかれており、そのリングの中心を磁石が一定の速さ  $v$  で下向きに通り抜ける場合を考える。 $z$  座標を、リングの中心を原点として、鉛直上向きが正になるようにとる。磁石は  $z$  軸に沿って、 $z$  軸の負の向きに運動することに注意せよ。

- (1) 磁石がリングに近づくとときと遠ざかるととき、それぞれにおいて、リングに流れる電流の向きと、その誘導電流が磁石に及ぼす力の向きを答えよ。電流の向きは上向きに進む右ねじが回転する向きを正とし、正負によって表せ。
- (2) 磁石の中心の座標が  $z$  にあるとき、 $z = 0$  に置かれたリングを貫く磁束  $\Phi(z)$  を、図2—3のように台形関数で近似する。すなわち磁束は、区間  $-b \leq z \leq -a$  で0から最大値  $\Phi_0$  に一定の割合で増加し、区間  $a \leq z \leq b$  で最大値  $\Phi_0$  から再び0に一定の割合で減少するとする。ここで磁束の正の向きを上向きにとった。磁石が通過する前後に、このリングに一時的に誘導起電力が現れる。その大きさを  $\Phi_0$ ,  $v$ ,  $a$ ,  $b$  を用いて表せ。
- (3) リング一周の抵抗を  $R$  としたとき、誘導起電力によって流れる電流の時間変化  $I(t)$  のグラフを描け。リングに電流が流れ始める時刻を時間  $t$  の原点にとり、電流の正負と大きさ、電流が変化する時刻も明記せよ。ただし、リングの自己インダクタンスは無視してよい。

II 次に、図2—1(b)のように、鉛直方向に問Iで考えたリングを密に積み上げ、その中を問Iと同じ磁石が落下する場合を考える。鉛直方向の単位長さあたりのリングの数を  $n$  とする。

- (1) リングに電流が流れるとジュール熱が発生する。磁石が速さ  $v$  で落下するとき、積み上げられたリング全体から単位時間あたりに発生するジュール熱を求めよ。
- (2) 磁石の質量を  $M$ 、重力加速度を  $g$  としたとき、エネルギーの保存則を用いると磁石が一定の速さで落下することがわかる。その速さ  $v$  を求めよ。ただし、このとき空気の抵抗は無視できるものとする。

Ⅲ 図2-1(a)で、磁石のN極とS極を逆にして実験を行うと、磁石はどのような運動を行うか。その理由も示せ。

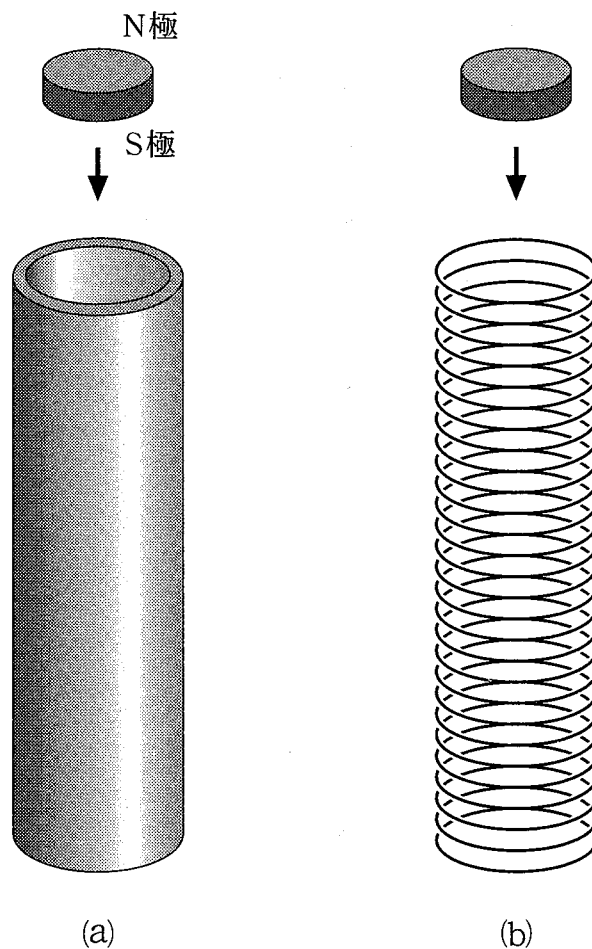


図2-1

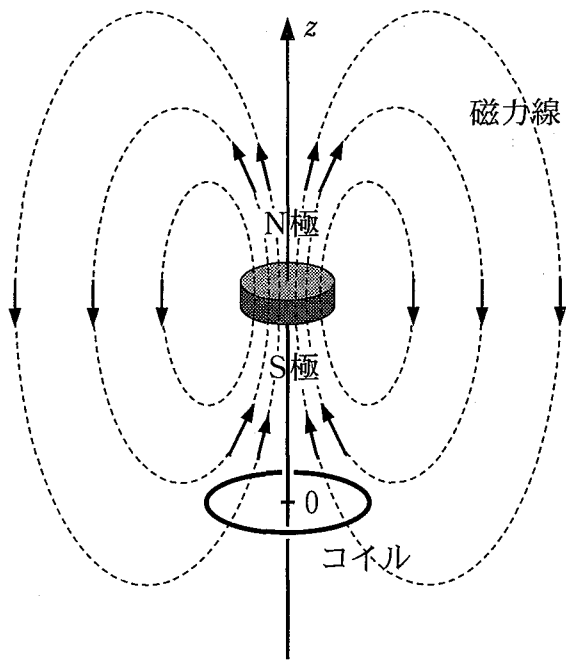


図 2—2

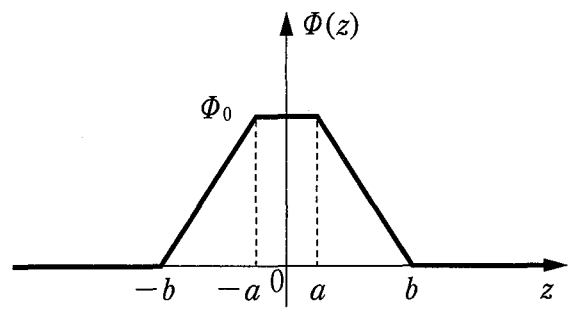


図 2—3

第3問 図3—1のように、水面上で、波長 $\lambda$ の波が左から右にまっすぐ進み壁に垂直に衝突している。壁に沿った方向を $x$ 方向とし、壁には自由にすき間を開けることができるようになっているとする。すき間を通った波を壁の右側の点Pで観測する。以下の問に答えよ。

I 点Pは十分遠方にあるとし、図3—1のように $x = 0$ から見たP方向の角度を $\theta$ とする。問I(1)、(2)で開けるすき間はすべて同じ幅とする。また、そのすき間の幅は波長 $\lambda$ に比べて小さいので、各すき間からは、そこを中心とする円形波が図の右側に広がっていくと考えてよい。

(1) 壁の $x = 0$ の位置にすき間Aを開け、わずかにずれた位置 $x(x > 0)$ にすき間Bを開ける。すき間Bを開ける位置を少しずつ $x$ の正の方向に動かしていくと、 $x = b$ になったとき、それまで振動していた点Pでの水面が初めて動かなくなった。 $b$ を $\lambda$ と $\theta$ を用いて表せ。ただし点Pは十分に遠いので、すき間Bから見たP方向の角度も $\theta$ としてよい。

(2) 問I(1)のように $x = 0$ と $x = b$ にすき間がある状態で、すき間Cを $x = c$  ( $0 < c < b$ )に開けると、点Pでの水面は振動を始めた。さらにもう一つ、 $x = b$ にできるだけ近い位置にすき間Dを開けることによって、点Pでの水面の振動を止めたい。すき間Dの $x$ 座標を求めよ。

II 次にすき間の幅が広い場合を考えよう。点Pは問Iと同じ位置にあるとする。すき間の一方の端を $x = 0$ 、他方の端を $x = w$ とする(図3—2)。以下の問については、すき間内の各点から円形波(素元波)が右に広がっていき、その重ね合わせが点Pでの水面の振動になると考えよ。

(1) すき間内のある位置 $x = x_1$  ( $0 < x_1 < w$ )から点Pまでの距離と、すき間の端 $x = 0$ から点Pまでの距離の差を、 $x_1$ と $\theta$ を用いて表せ。

(2)  $x = 0$ から出た円形波の変位が点Pでゼロである瞬間に、すき間内の各点 $x = x_1$  ( $0 < x_1 < w$ )からくる円形波のすべての変位が点Pで同符号である(強め合う)ためには、すき間の幅 $w$ はどのような条件を満たしていなければならないか。

(3) すき間の幅を  $w = 0$  から  $w = 2b$  まで増やしたとき点 P での波の振幅はどのように変化するか。理由を付けて答えよ。ただし  $b$  は問 I (1) で求めた値である。

III 今度は点 P は壁の近くにあるとし、壁との距離を  $L$  とする。図 3-3 のように、点 P の真正面にすき間を開ける。そのすき間の幅をゼロから増やしていくと、幅が  $2r$  になったとき点 P での振幅が最大になった。  $r$  を  $L$  と  $\lambda$  を用いて表せ。

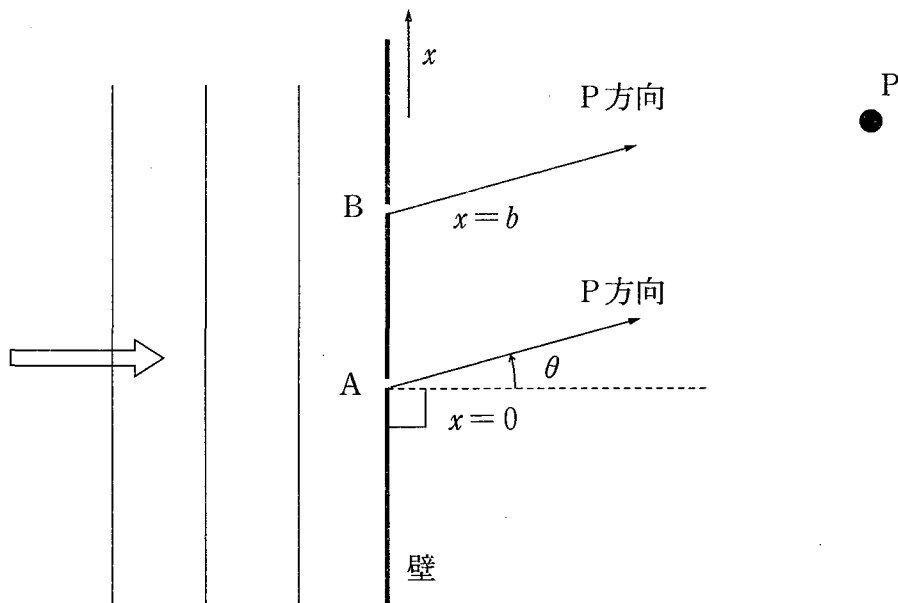


図 3-1

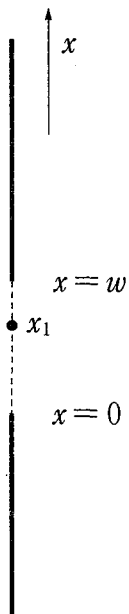


図 3-2

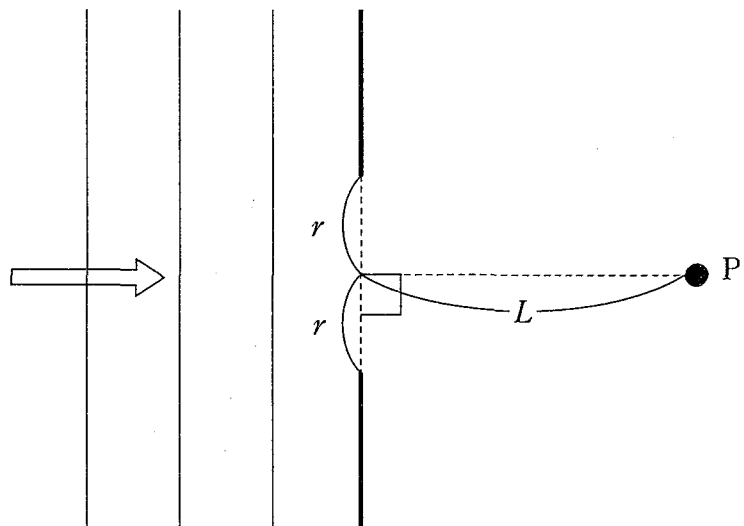


図 3-3